

## RING N LED

- Architectonical interior decoration,
  - Highly efficient LED light sources,
  - Effect of a lighting ring,
  - Surface mounted luminary,
  - Quick and easy assembly.
- Architektonische Innenraumgestaltung,
  - Energiesparende, leistungsstarke LED-Quellen,
  - Effekt eines Leuchtrings,
  - Deckenleuchte,
  - Einfache und schnelle Montage.
- L'arrangement de l'intérieur architectural,
  - L'application des sources LED de la haute qualité,
  - L'effet de l'anneau lumineux,
  - Le luminaire pour les plafonds,
  - Le montage vite et facile.

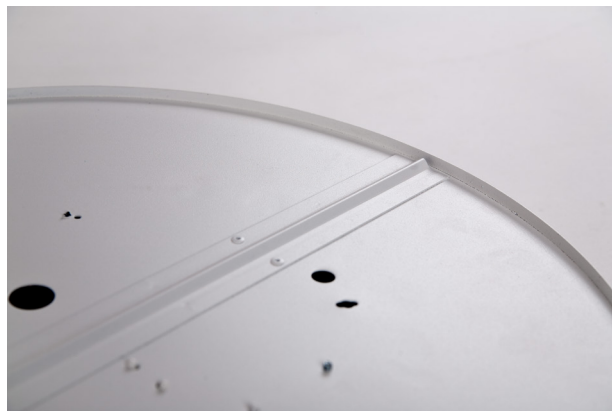
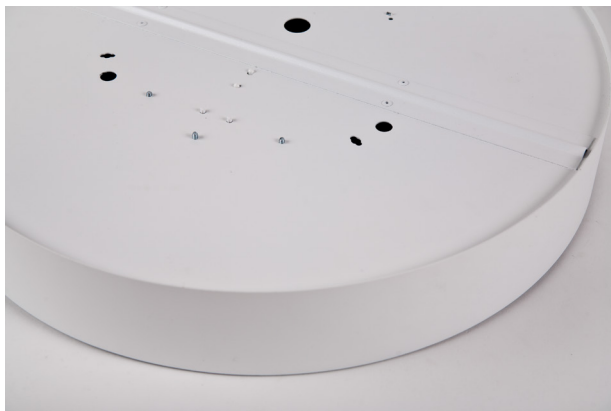
# RING N LED

## Features/Konstruktion/La construction

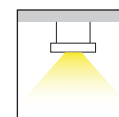
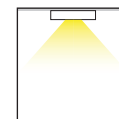
Sophisticated luminaire providing the effect of a lighting ring dedicated to be mounted on ceilings, equipped with highly efficient LED sources. The luminaire provides possibility for unique illumination of interior. The lighting stream of LED sources is 6800 lm (color temperature is 3000 K or 4000 K). The actual color temperature of the LED light sources may vary +/-10% from the catalog value. The color rendering indicator is Ra>80. Luminaire cover is made from powder coated steel sheet in white (RAL 9010). The luminaire diffuser is made from opal PMMA. Luminaire is protected against water and dust penetration – IP40. It has the first class protection against the electric shock. Accessories: electronic discharge system with possible lighting source regulation.

Eine feine Leuchte, mit der der Eindruck eines einmaligen Lichtrings entsteht, ist für die Deckenmontage vorgesehen. Sie ist mit leistungsstarken LED-Quellen ausgestattet. Mit dieser Leuchte kann eine einmalige Innenraumbeleuchtung erzielt werden. Der Lichtstrom der LED-Quellen ist 6800 lm (Farbtemperatur 3000 K oder 4000 K). Die tatsächliche Farbtemperatur der LED's kann bis zu +/-10% vom Katalogwert abweichen. Farbwiedergabe-Index Ra>80. Das Leuchtengehäuse wurde aus pulverbeschichtetem Stahlblech hergestellt und wird standardmäßig weiß gestrichen (RAL9010). Die Leuchtenabdeckung wurde aus schimmernden PMMA gemacht. Schutz gegen Eindringen von Staub und Wasser – IP40. Stromschlagschutz: Erste Klasse. Optional: Elektronische Vorschaltgeräte mit Lichtstromregelung.

Le luminaire très raffiné qui donne les effets d'un anneau lumineux destiné pour le montage sur les plafonds, équipé des sources LED de la haute performance ou adapté. Le luminaire donne la possibilité d'avoir l'éclairage unique de l'intérieur. Le flux lumineux des sources LED c'est 6800 lm (la température des couleurs c'est 3000 K oder 4000 K). L'indice de rendu de couleur Ra>80. Le caisson du luminaire est fait de la tôle d'acier vernie en poudre en blanc (RAL9010). Le diffuseur fait de PMMA opalin. Le niveau de la protection contre la pénétration de la poussière et de l'eau – IP40. La première classe de la protection contre le choc électrique. Les accessoires : les systèmes d'allumage avec la possibilité de régler le flux lumineux.

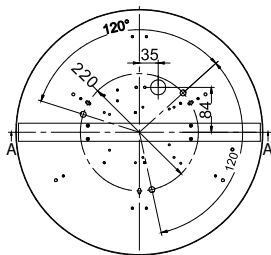
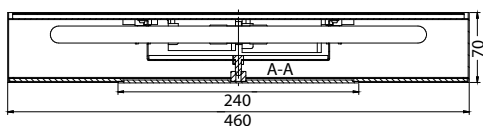


# RING N LED



TYPE

## Dimensions/Abmessungen/Les dimensions



RING N LED      56 W      LED      6800

Available colour of the light / Erhältliche Lichtfarbe / La couleur de la lumière accessible: 830/840

SDCM=3

Lifetime of LED sources / Lebensdauer LED / Durabilité de LED - 36000 h (L70/B50)

Operating temperature range / Temperaturbereich der Leuchte im Betrieb / L'amplitude de la température de fonctionnement des luminaires: 5° C - 30° C

The power shown refers to the whole system (tolerance +/- 10%). Die Leistung bezieht sich auf das gesamte System (Toleranz +/-10%). La puissance appliquée à l'ensemble du système (tolérance +/- 10%).

The given luminous flux refers to LED light sources (tolerance +/- 10% depends on the value of the colour temperature). Der angegebene Lichtstrom betrifft die LED-Module (Toleranz +/- 10% abhängig von der Farbtemperatur). Compte tenu du flux lumineux se réfère aux diodes électroluminescentes (10% de tolérance en fonction de la température de couleur).

## Luminaire options/Leuchtenoptionen/Les options des couleurs

### Diffuser/Diffusoren/Diffuseurs:

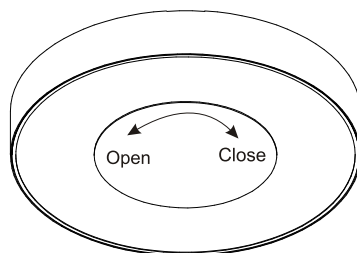
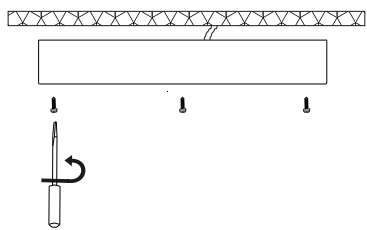
PLX      PMMA opal diffuser  
 PMMA opal / diffuseur opale PMMA

### Electronic control gear/Vorschaltgeräte/Ballasts:

E      driver  
 Treiber / le système d'alimentation électrique

EDD      DIM DALI driver  
 Treiber DIM DALI / le système d'alimentation DIM DALI

Way of mounting/Montageanleitung/La mode de montage



4

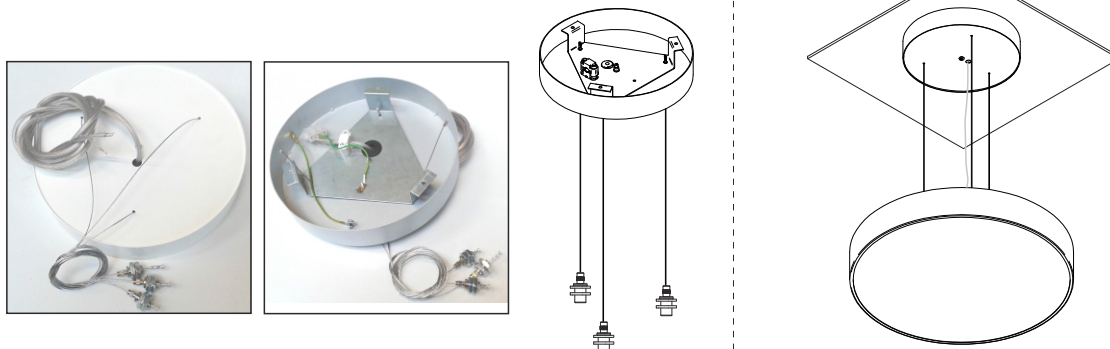
**WARNING!**  
Technical data may be changed. Photos of the luminaires may differ from reality. Last updated 1.08.2018.  
Other options of the luminaire available on request.

**ACHTUNG!**  
Technische Daten können verändert werden. Abbildungen der Leuchten können von der Wirklichkeit abweichen. Die letzte Aktualisierung fand am 1.08.2018 statt. Andere Optionen der Leuchte sind nach Anfrage erhältlich.

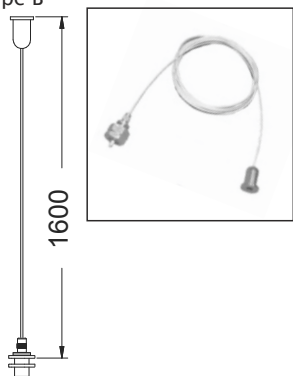
**ATTENTION !**  
Les caractéristiques techniques peuvent changer. Les photos des luminaires peuvent différer de la réalité. La date de la dernière actualisation 1.08.2018. D'autres options des luminaires sont accessibles à la demande individuelle.

Suspension/Aufhängungen/Les élingues

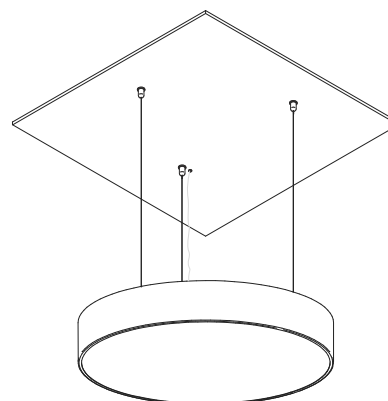
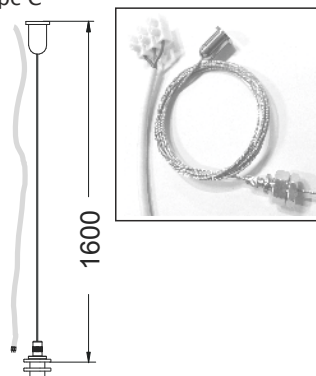
Type A



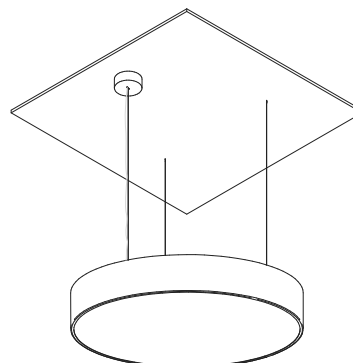
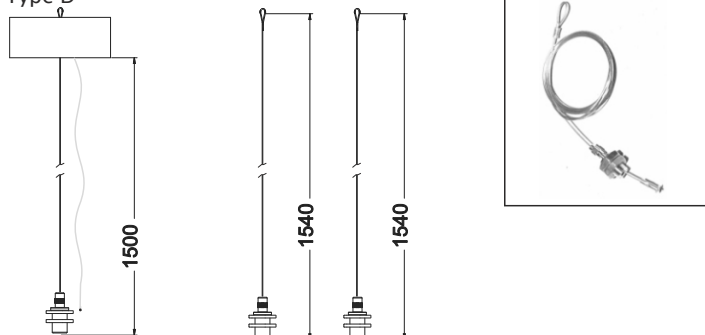
Type B



Type C



Type D



Luminaire	Colors	Suspension with connection	EAN	Type
RING N / RING N LED	□-34	3 poles	5902107054786	A
	□-34	5 poles (dimnable)	5902023813627	A
	□-33	3 poles	5902107054793	A
	□-33	5 poles (dimnable)	5902023833700	A
	■-21	3 poles	5902107051822	A
	■-21	5 poles (dimnable)	5902107051839	A
	■-04	3 poles	5902107051846	A
	■-04	5 poles (dimnable)	5902107051853	A
RING N / RING N LED	-	-	5902107025595	B
	-	3 poles	5902107025601	C
	-	5 poles (dimnable)	5902107025618	C
RING N / RING N LED	□-34	3 poles	5902107024710	D
	□-34	5 poles (dimnable)	5902107025045	D
	□-33	3 poles	5902107051914	D
	□-33	5 poles (dimnable)	5902107051921	D
	■-21	3 poles	5902107041014	D
	■-21	5 poles (dimnable)	5902107041021	D
	■-04	3 poles	5902107041038	D
	■-04	5 poles (dimnable)	5902107041045	D